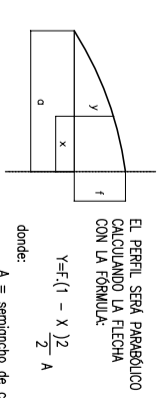
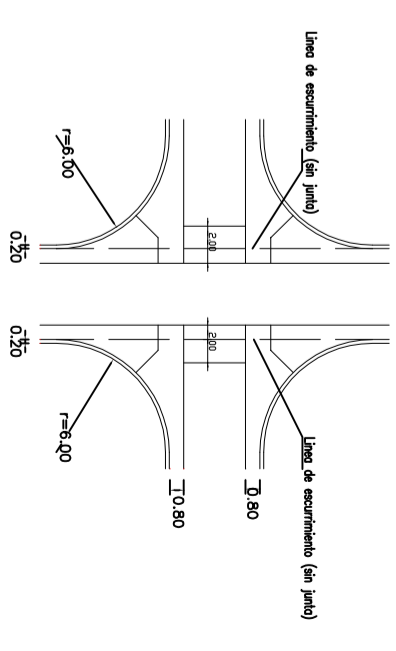
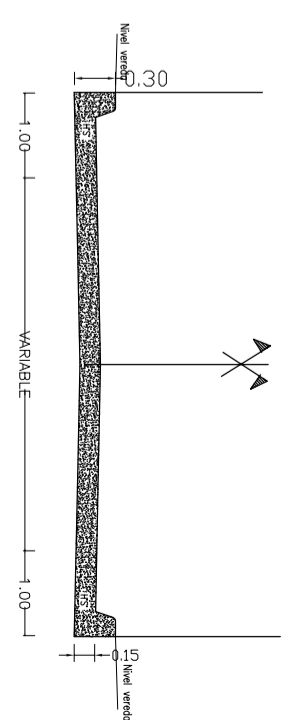


DETALLE DE JUNTAS DE BOCA CALLE PARA CORDON CUNETA DE H° (proyectado)



El perfil será parabólico  
CALCULADO A FLECHA  
CON LA FÓRMULA:  
 $y=f(1 - \frac{x^2}{A})$   
donde:  
A = ancho de calzada  
F = flecha  
X = abscisa  
Y = ordenada

CAJAZADA DE H° SIMPLE



- REFERENCIAS
- Cordon cuneta H°S
  - Calzada de HOMACION SIMPLE EXISTENTE
  - Calzada de HOMACION SIMPLE

**MINISTERIO DE OBRAS PUBLICAS**  
**IPVU INSTITUTO PROVINCIAL DE VIVIENDA Y URBANISMO**

SECRETARIA TECNICA DE INFRAESTRUCTURA

OBRA : Pavimentación – Barrio El Paraíso (San Fernando)

PROYECTO

DIBUJO

FECHA: 23/06/2016

ESC: 1:1.000

PLANO N: 02