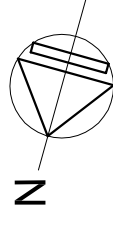


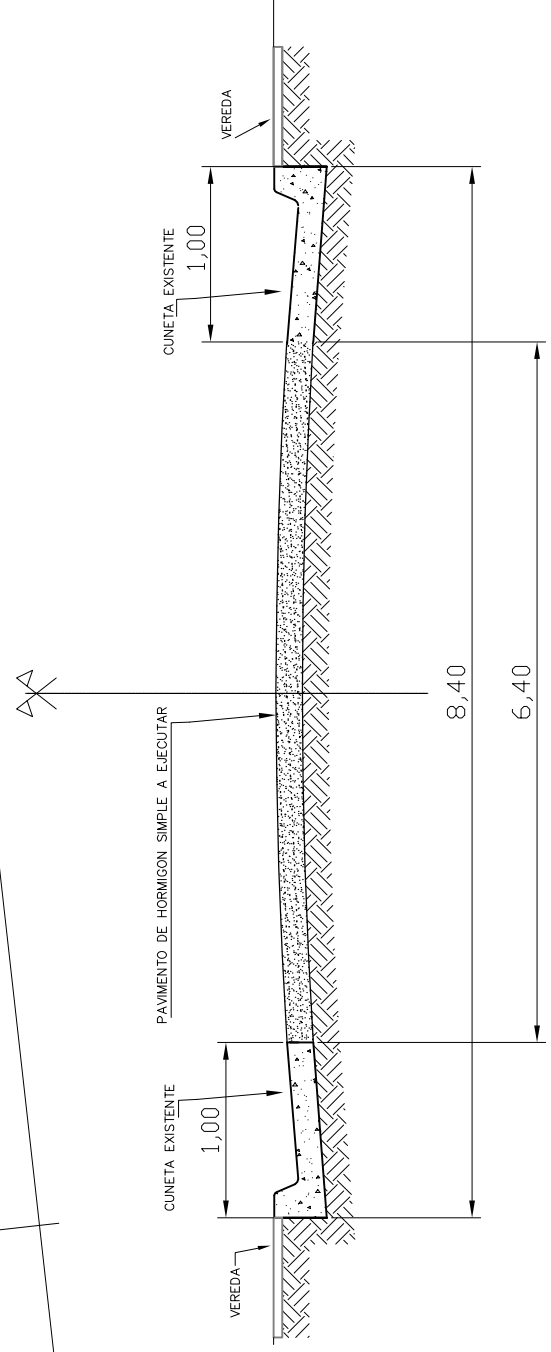
B° CAMPO CONTRERAS - LOTE 4



REFERENCIAS:

- PAVIMENTAR HORMIGON SIMPLE EXISTENTE
- CALLES A PAVIMENTAR DE HORMIGON SIMPLE - SUP. = 27.333,76 m<sup>2</sup>
- REPARACION DE CANAL
- CORDON CUNETETA A EJECUTAR

NOTA: LAS COTAS DE PROYECTO DE PAVIMENTACION ESTAN DADAS POR EL CORDON CUNETETA EXISTENTE



**MINISTERIO DE OBRAS PUBLICAS  
IPVU INSTITUTO PROVINCIAL DE VIVIENDA Y URBANISMO**

SECRETARIA TECNICA DE  
INFRAESTRUCTURA

OBRA : PAVIMENTO EN BARRIO CAMPO CONTRERAS - LOTE 4 - CAPITAL

DIBUJO: PROYECTO

FECHA: 29/06/2016 ESC: S/E

PLANO N : 001